

00

ORGANE MOTEUR

ENGINE COMPONENT

ORGAN MOTOR

41

SOUS-ORGANE LUBRIFICATION

LUBRIFICATION SUB-COMPONENT

UNTER-ORGAN SCHMIERUNG

207

MOTEUR M 62 S C. A. "GROUPE"

ENGINE M 62 S "GROUPE" CAB

MOTOR M 62 S "GROUPE" FAHRERHAUS

00

41

207

n° édition
cataloguen° de
planche

1

2

3

4

5

Pompe à huile et tuyauteries	01	01
<i>Oil pump and lines</i>		
<i>Ölpumpe und Leitungen</i>		
Carter d'huile	01	02
<i>Oil sump</i>		
<i>Ölwanne</i>		
Filter à huile	01	03
<i>Oil filter</i>		
<i>Ölfilter</i>		

VALIDITE DE LA
VARIANTE D'ORGANEVARIANT
COMPONENT
APPLICABILITYMOTEUR N° }
ENGINE Nr } 6705
MOTOR Nr }ABGELEITETE
GÜLTIGKEIT

1	ORGANE	COMPONENT	ORGAN
2	SOUS-ORGANE	SUB-COMPONENT	UNTER-ORGAN
3	VARIANTE D'ORGANE	VARIANT COMPONENT	ABGELEITETE ORGAN
4	N° EDITION	CATAL. EDITION NUMBER	NUMMER DER AUSGABE
5	N° PLANCHE	PLATE NUMBER	BILD N°.
6	REPÈRE	MARKING	KENNZIFFER

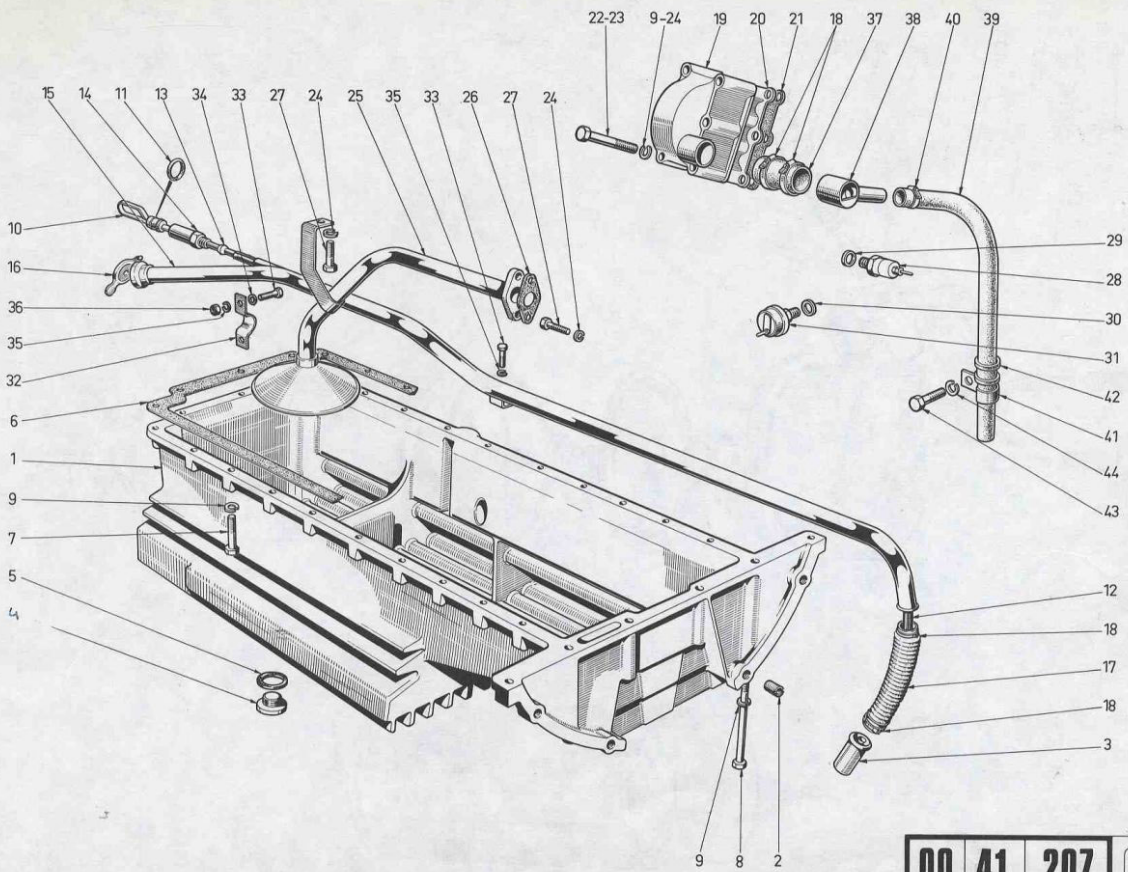
7	N° PIÈCE	PART N°	TEIL N°.
8	DÉSIGNATION	DESIGNATION	BESCHRIFTUNG
9	QUANTITÉ	QUANTITY	MENGE
10	CODE OBSERVATIONS	CODE OF OBSERV.	ANMERKUNGEN KODE
11	DETAILS OBSERVATIONS	DETAILS OF OBSERV.	ANMERKUNGEN BEDEUT.

Nota : ces feuillets sont à classer à la suite de la variante d'organe 00.41.207 réf. 655.766 édit. 00 (1.12.72).

Note: These sheets are to be incorporated after the variant component 00.41.207 ref. 655.766 edit. 00 of 1.12.72.

Anmerkung : Diese Blätter sind hinter Abgeleitete Organ 00.41.207. Kennzahl 655.766. Ausgabe 00 vom 1.12.72 einzuordnen.

Reference
Kennzahl 061 158.278
EDITION
AUSGABE 15/02/1976UNIC
FIAT



00	41	207	01	02
1	2	3	4	5

00	41	207	01	02
1	2	3	4	5

DÉSIGNATION PLANCHE : SE RÉFÉRER AUX PAGES "SOMMAIRE"

PLATE DESIGNATION : REFER TO FLYLEAF

BILDBESCHRIFTUNG : SIEHE VORSATZBLÄTTER



6	7	8	9	10
1	61670188	CARTER ASS	1	
2	61222375	BAGUE	4	
3	61670186	EMBOU ASS	1	
4	61835009	BOUCHON	1	
5	61815168	JOINT	1	
6	61237659	JOINT	1	
7	61803112	VIS	25	
8	61803119	VIS	4	
9	61230425	RONDELLE	33	
10	61670184	JAUGE	1	
11	61254949	JOINT	2	
12	61235430	GUIDE	1	
13	61235432	BAGUE	1	
14	61575433	MANCHON	1	
15	61665847	TUBE REPLISSA	1	
16	61657884	COUVERCLE ASS	1	
17	61235773	TUYAU ANNELE 574384	1	
18	61830651	COLLIER	2	
19	61235834	CORPS	1	
20	61293422	CHICANE	1	
21	61219571	JOINT	2	
22	61803118	VIS	2	
23	61803116	VIS	4	
24	61815224	RONDELLE	5	
25	61665850	TUYAU ASPIRATI	1	

6	7	8	9	10
26	61219512	JOINT	1	
27	61802605	VIS	3	
28	61581108	MAND CONTACT	1	
29	61206083	JOINT	1	
30	61815174	JOINT	1	
31	61229747	TRANSMETTEUR	1	
32	61237033	COLLIER	1	
33	61803075	VIS	3	
34	61815038	RONDELLE	2	
35	61815303	RONDELLE	3	
36	61801010	ECROU	2	
37	61239555	DURITE	1	
38	61574690	GOULOTTE	1	
39	61238914	DURITE	1	
40	61250322	COLLIER	1	
41	61239554	GUIDE	1	
42	61577846	PROTECTEUR	1	
43	61803143	VIS	1	
44	61815225	RONDELLE	1	

10	11

10	11

